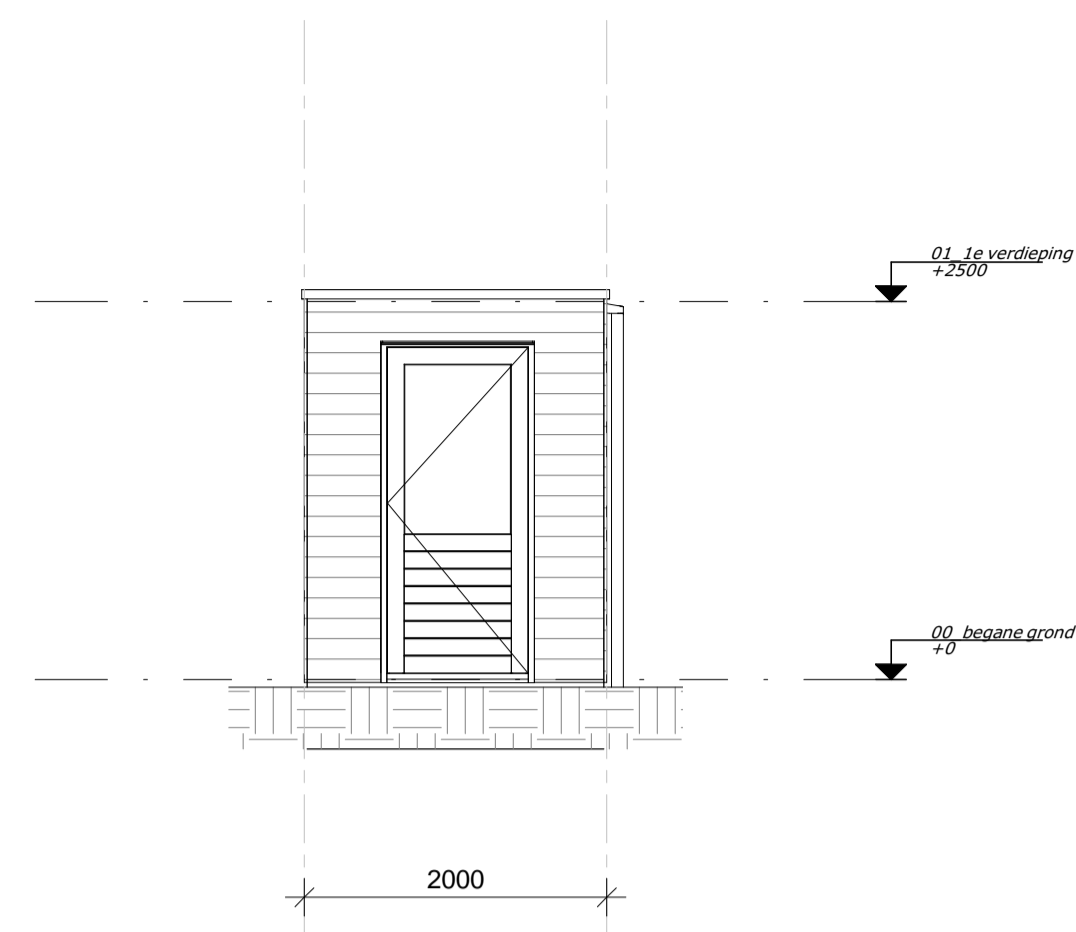


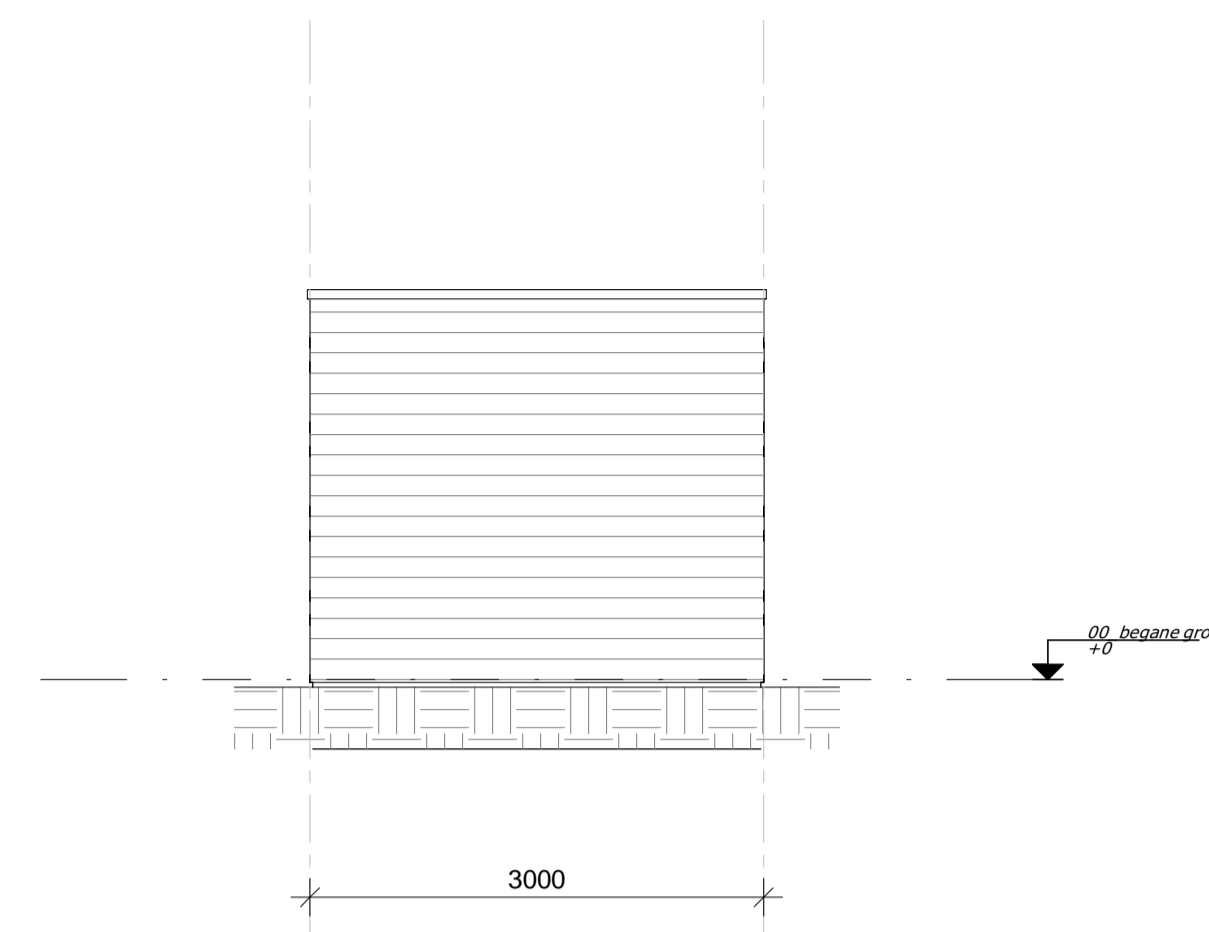
Tuingerfvel

schaal 1 : 50



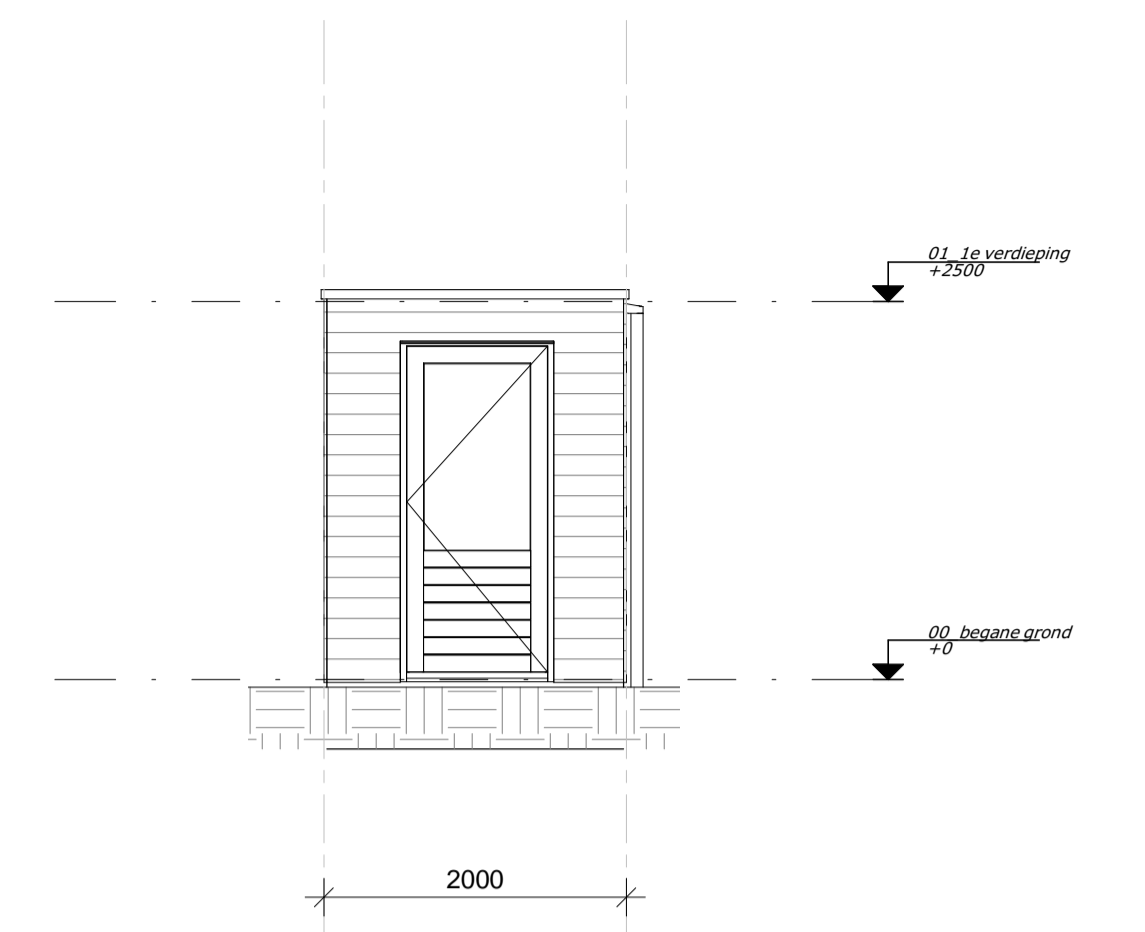
Rechterzijfvel

schaal 1 : 50



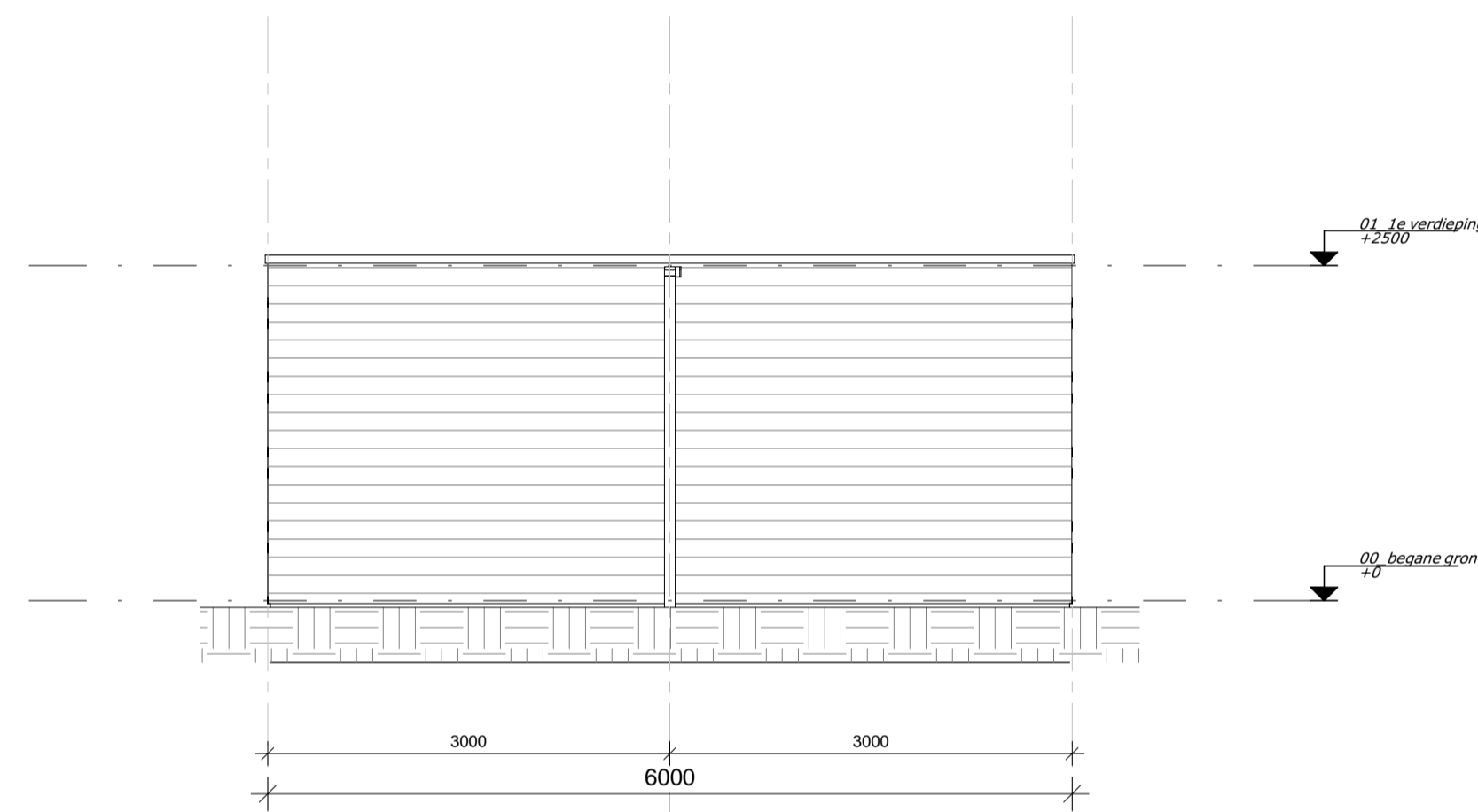
Voorgefvel

schaal 1 : 50



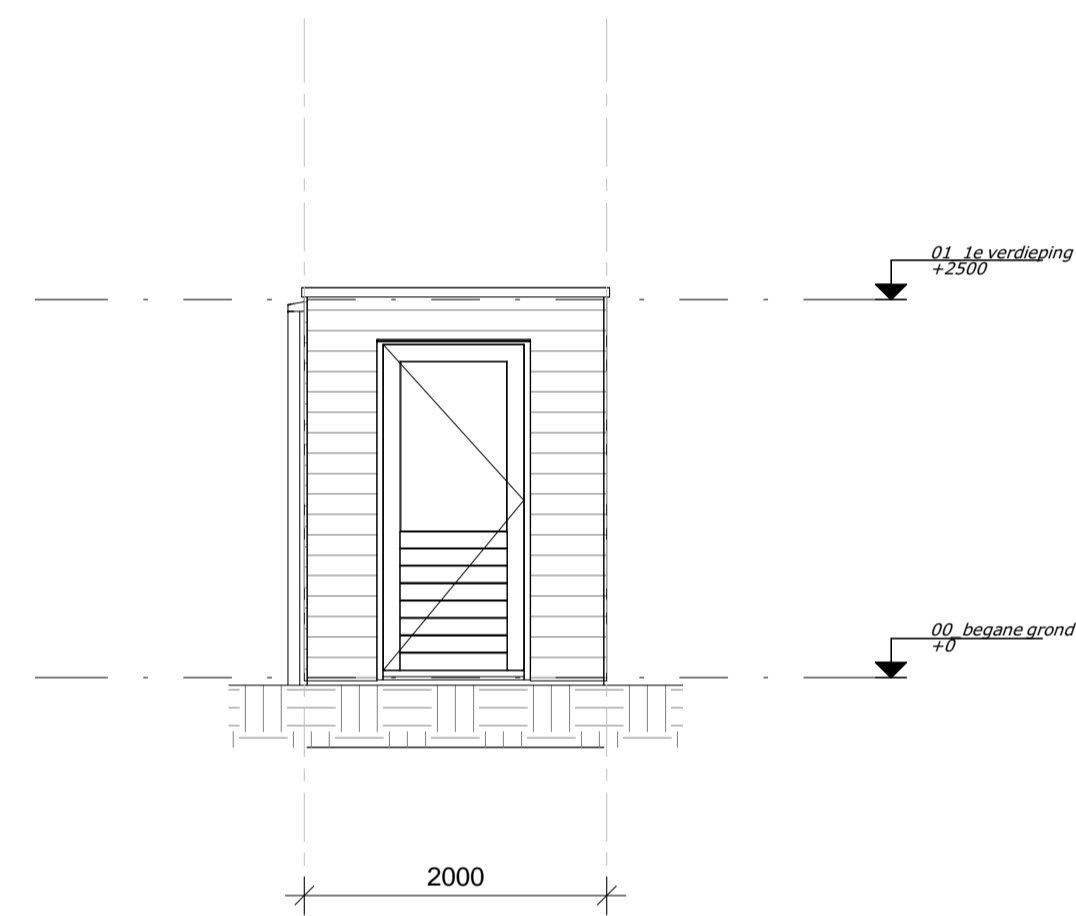
Rechterzijfvel

schaal 1 : 50



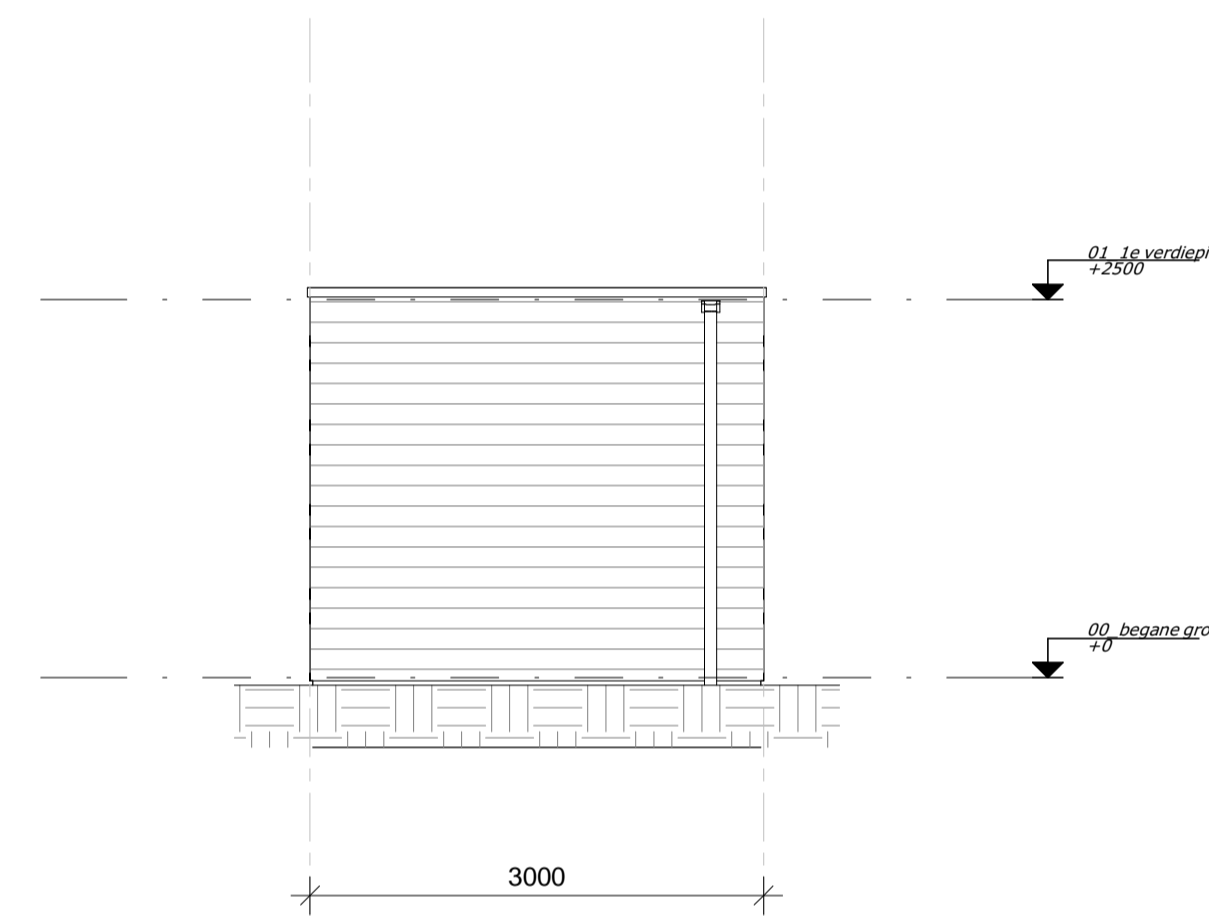
Achtergefvel

schaal 1 : 50



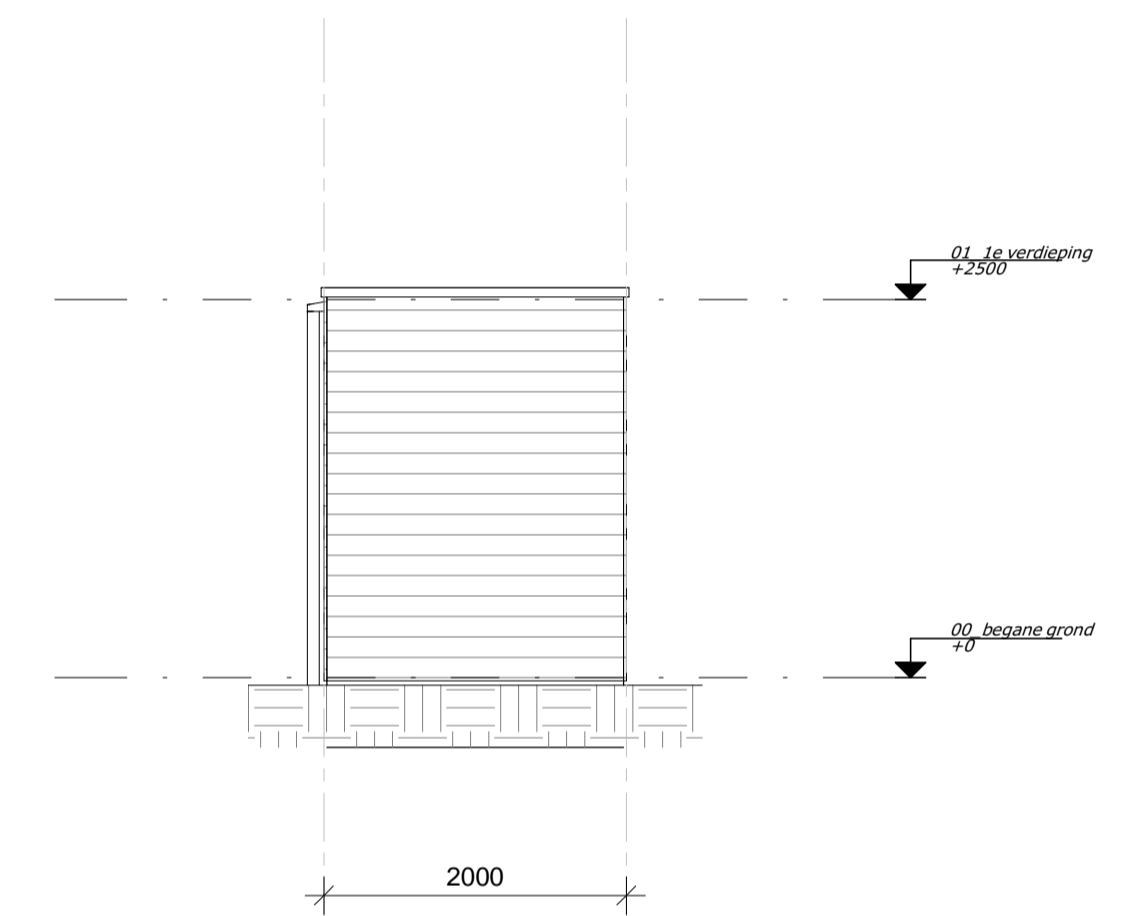
Linkerzijfvel

schaal 1 : 50



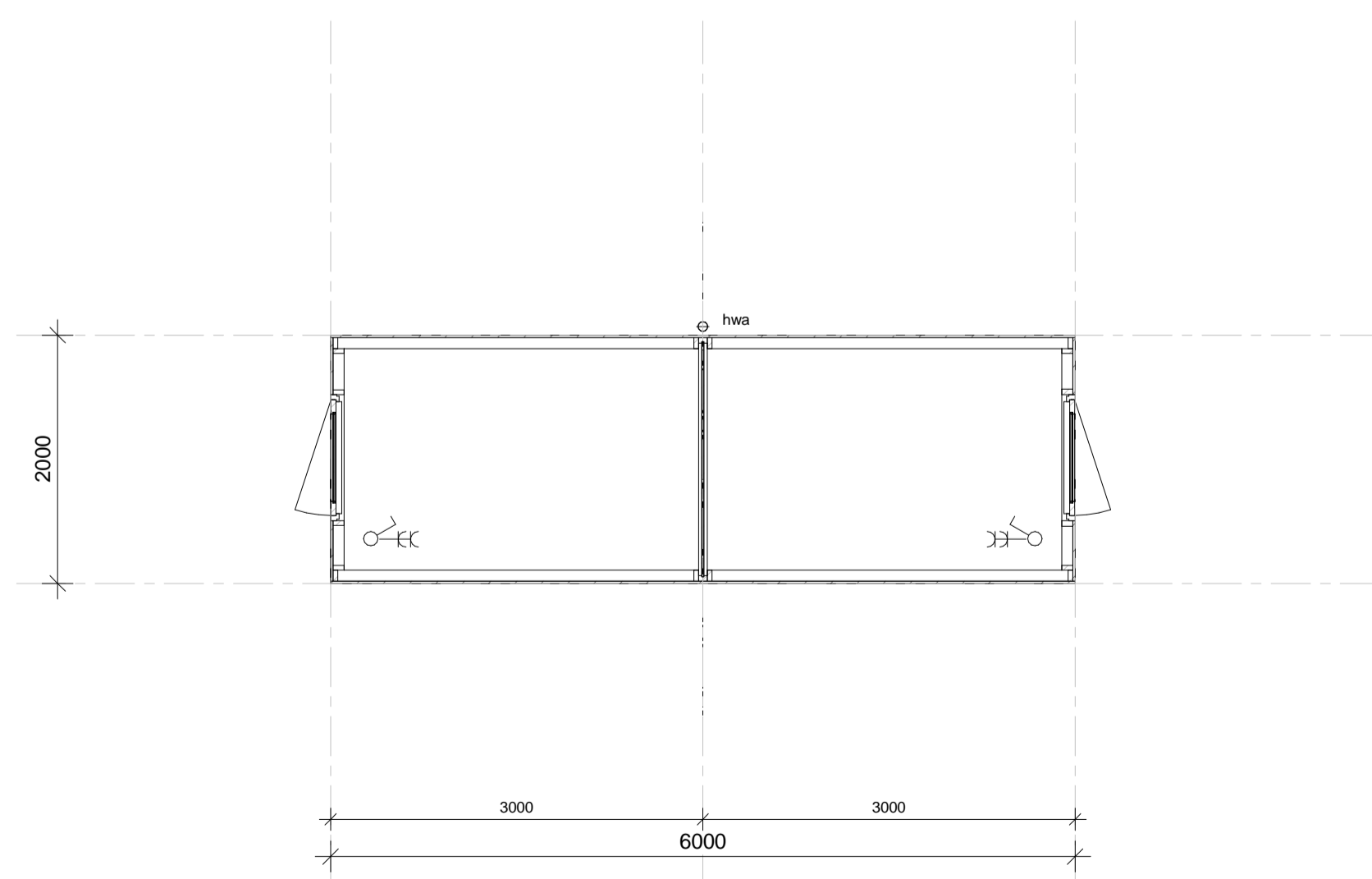
Achtergefvel

schaal 1 : 50



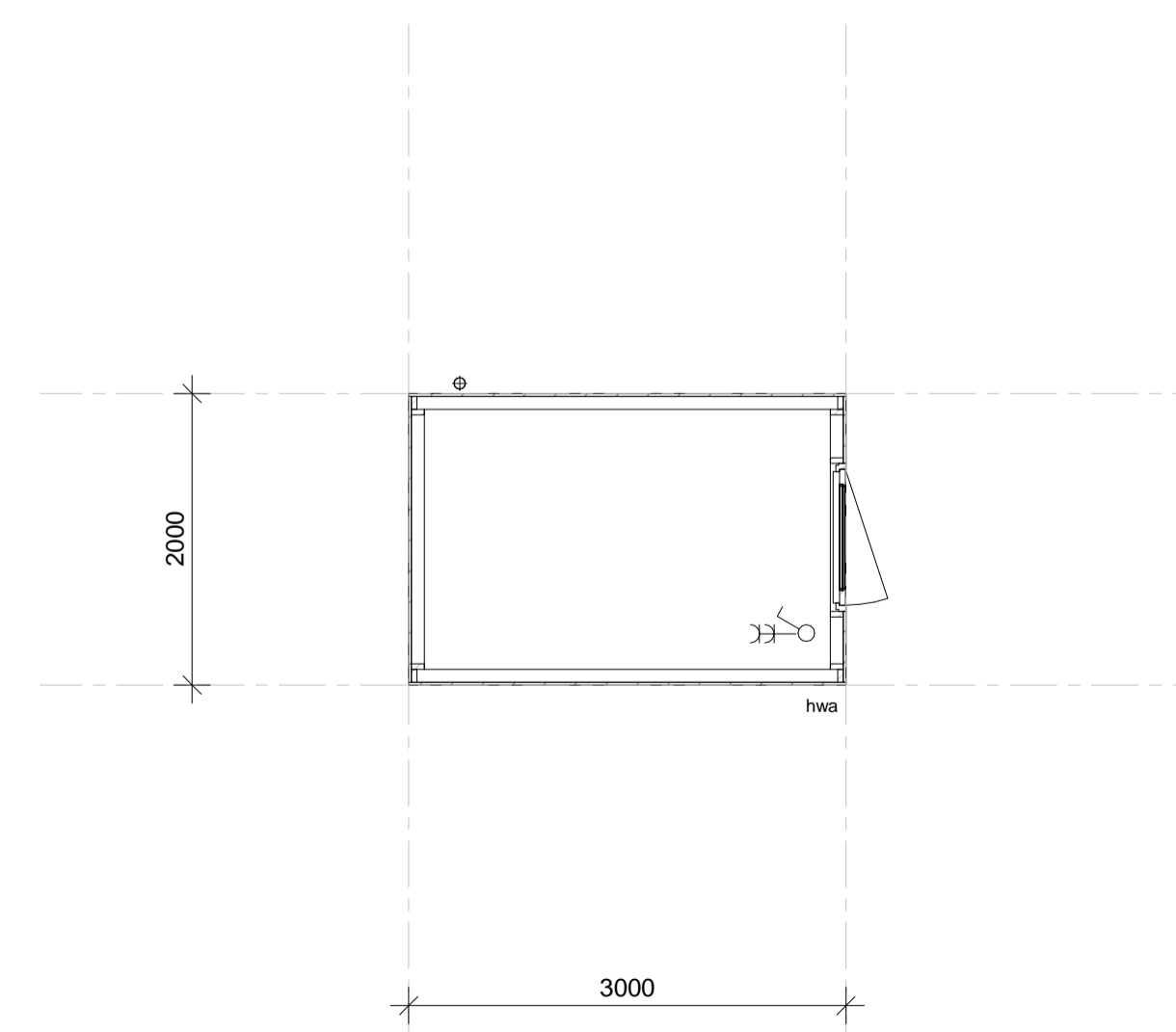
Linkerzijfvel

schaal 1 : 50



Beganegrond

schaal 1 : 50



Beganegrond

schaal 1 : 50

project **Nieuw Rhijnzicht te Oegstgeest**
 Nieuwbouw woningen
 onderwerp **Verkoop**
 Overzicht bergingen (BLOK 01 t/m 10)

formaat	getekend	gecontroleerd	gewijzigd	schaal
A1	fvk			1:50
				werk

5222_20
 blad
21-N2100
 datum
12-07-2016
 bestandsnaam
 C:\data\Netman\5222_20\REV13-01_Mbman.rvt

architectenbureau
VAN MANEN
 Atjehweg 9 Postbus 54
 2202 AM Noordwijk 2200 AB Noordwijk
 Telefoon (071) 361 72 00 info@van-manen.net
 Telefax (071) 362 06 03
www.van-manen.net