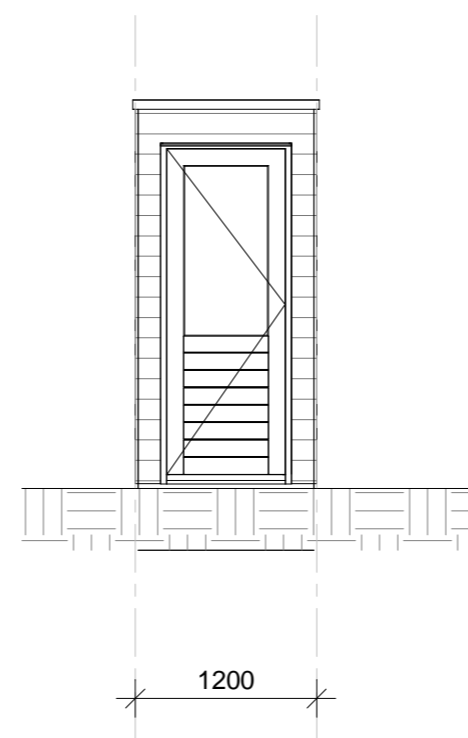
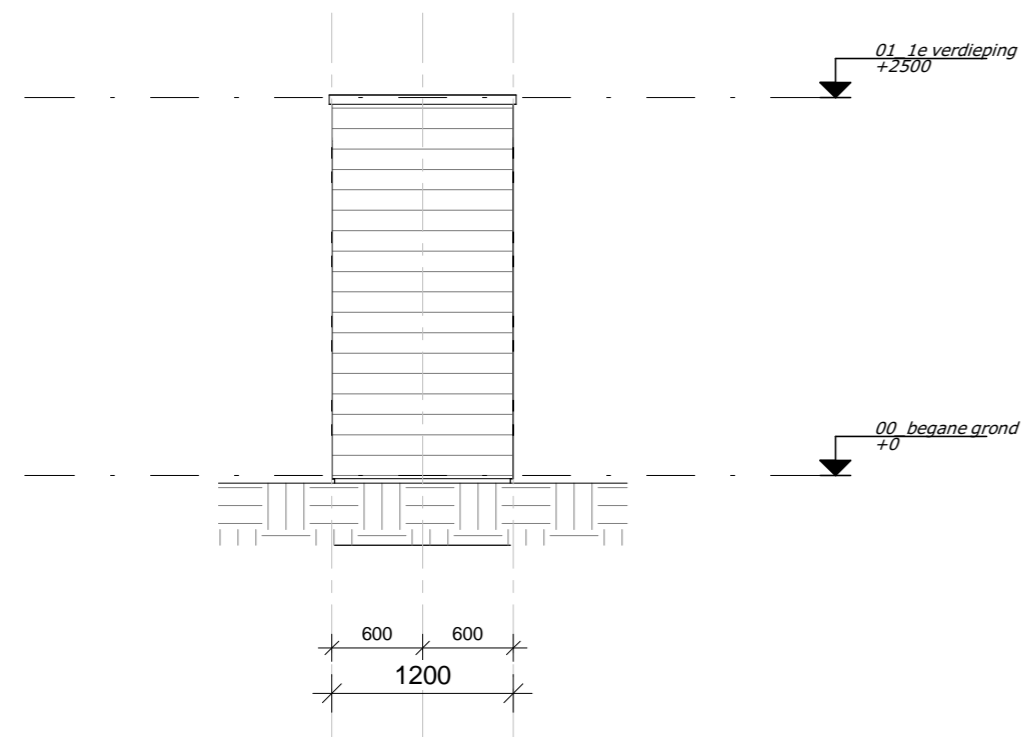


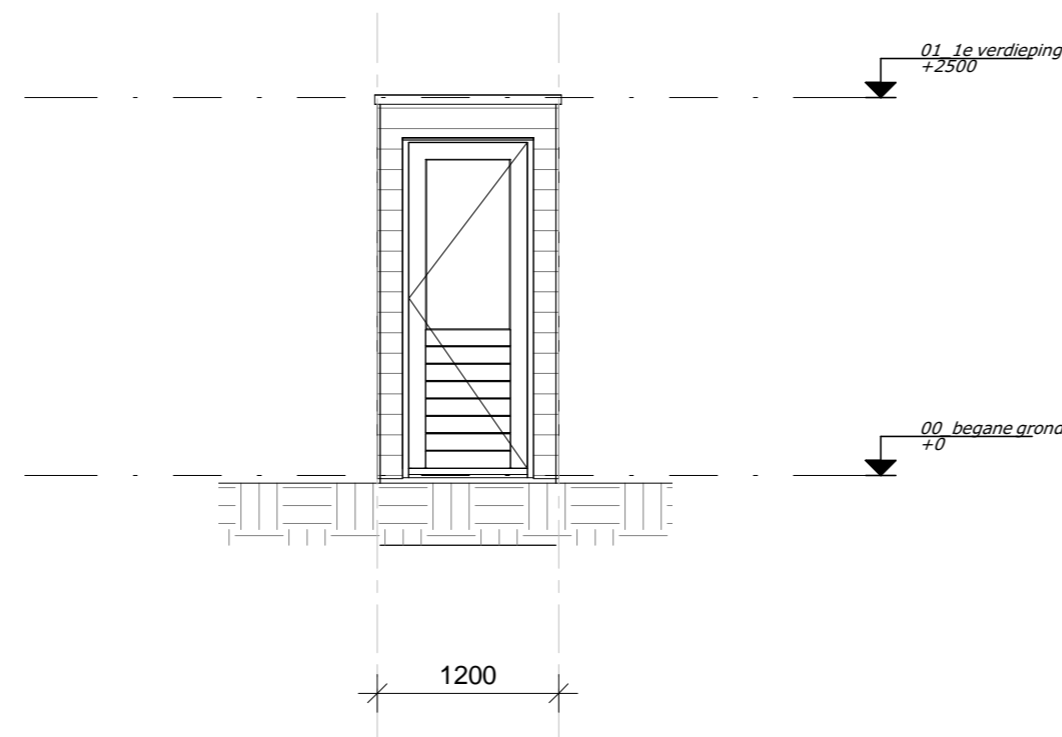
**Voorgevel**  
 schaal 1 : 50



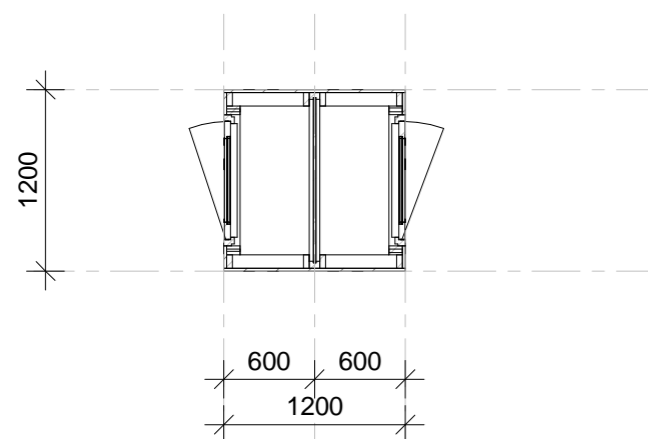
**Rechterzijgevel**  
 schaal 1 : 50



**Achtergevel**  
 schaal 1 : 50



**Linkerzijgevel**  
 schaal 1 : 50



**Begane grond**  
 schaal 1 : 50

project

**Nieuw Rhijnzicht te Oegstgeest**  
**Nieuwbouw woningen**

onderwerp

**Verkoop**  
**Overzicht tuinkasten (BLOK 11 t/m 14)**

formaat

**A2**

getekend

**fvk**

gewijzigd

schaal

**1:50**

werk

**5222\_20**

blad

**22-N2100**

datum

**12-07-2016**

bestandsnaam

C:\data-fabian\5222\_20-REV15-21\_fabian.rvt



architectenbureau  
**VAN MANEN**

Atjehweg 9  
 2202 AM Noordwijk

Postbus 54  
 2200 AB Noordwijk

Telefoon (071) 361 72 00  
 Telefax (071) 362 06 03

info@van-manen.net

[www.van-manen.net](http://www.van-manen.net)